

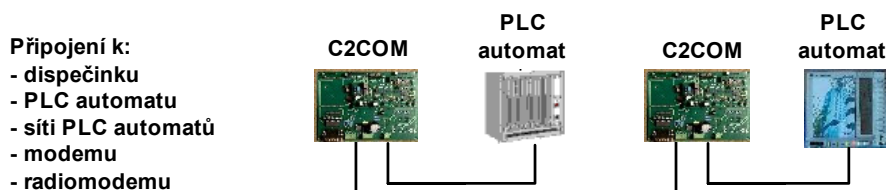
C2COM

komunikační modul

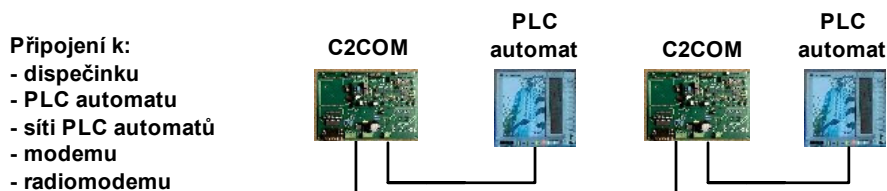
Univerzální víceportový komunikační modul pro propojování různých zařízení po sériové lince s konverzí protokolů. Modul dovede přizpůsobit jak fyzické rozhraní, tak formát komunikačního protokolu připojovaným zařízením nebo sběrnicím. Ideální použití je pro rozšiřování stávajících sítí o nový typ PLC automatů, konverzi dat jednoho zařízení na tvar jiného zařízení a použití různých komunikačních tras.

Příklady napojení různých PLC automatů a měřičů tepla:

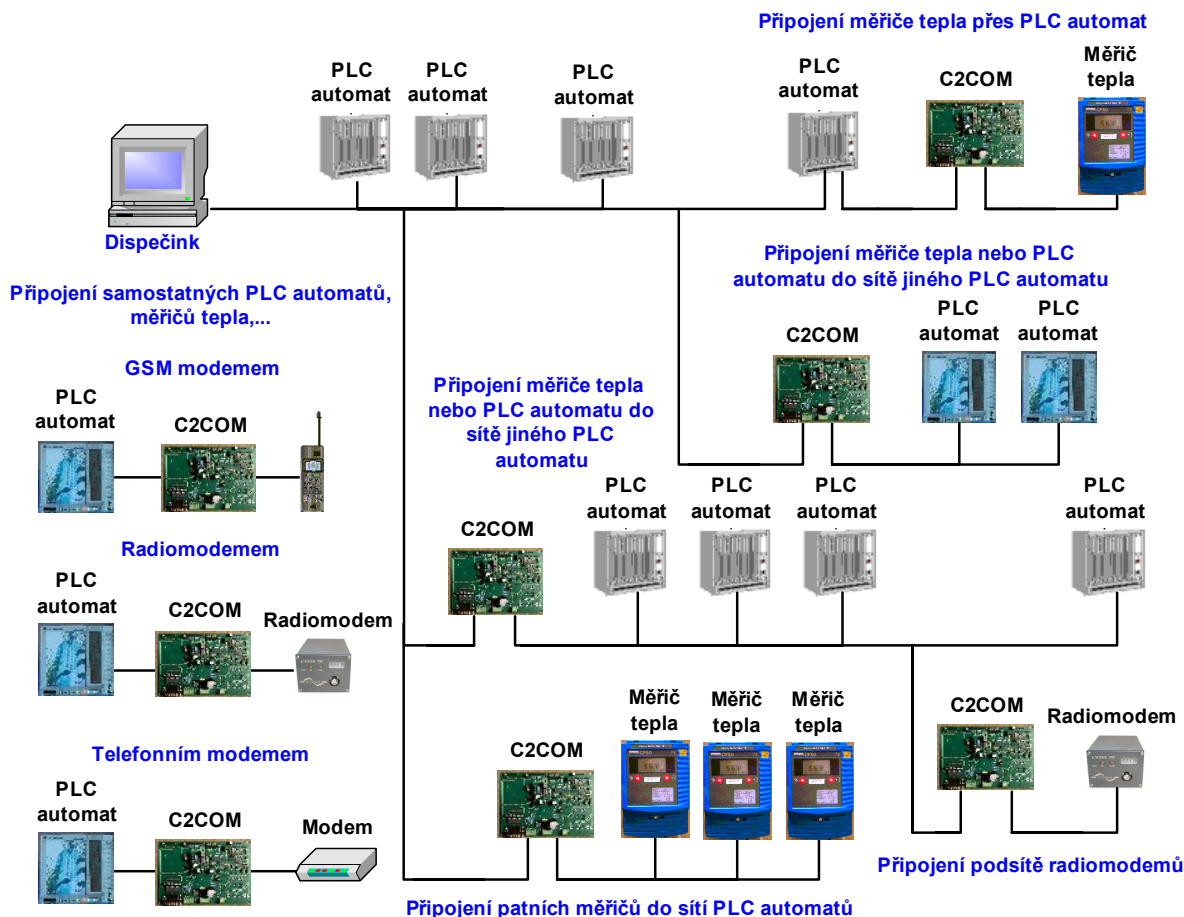
- Připojení různých typů PLC automatů nebo měřičů tepla k jedné sběrnici



- Připojení různých typů PLC automatů nebo měřičů tepla bez adresace ke sběrnici



- Různé typy připojení PLC automatů a patních měřičů tepla k dispečinku k jedné sběrnici



Komunikační modul C2COM umožňuje

- Připojení PLC automatů bez adresace (např. přes servisní port) k síti automatů
- Konverze protokolu automatu na protokol sběrnice (např. Mbus na Profibus)
- Konverze protokolu mezi odlišnými druhy automatů a měřících stanic
- Konverze rychlostí, datového formátu a parity mezi dvěma sběrnicemi nebo PLC automaty
- Připojení měřičů tepla a jiných energií k portu nebo sběrnici PLC automatu
- Přenos dat mezi dvěma pasivními automaty (chová se jako master sítě)
- Přenos dat mezi dvěma řídicími systémy jako sdíleným PLC se sdílenou pamětí
- Připojení automatů k modemům, GSM modemům a radiomodemům
- Řízení sběrnice (přepínání vysílání/příjem) z dat pro automaty, které to neumožňují
- Připojení automatů na síť Ethernet po metalickém vedení (RJ45) i po WiFi
- Posílání SMS zpráv z alarmových výstupů nebo za základě monitorovaných stavů
- Spojení mezi SCADA systémy simulací automatu pro obě strany
- Zpracování analogových, binárních i pulzních signálů a jejich distribuci
- Omezená archivace měřených (sledovaných) hodnot v pamětech EEPROM
- Široká paleta HW platform s sériové linky i s galvanickým oddělením

Realizované aplikace s modulem C2COM

- Připojení PLC automatů RWP 80 a PRU ke sběrnici a do rádiové sítě
- Převod protokolů RWP80, Profibus, N2bus, MODBUS mezi sebou
- Spojení master systémů s protokoly MODBUS a Profibus emulací slave PLC
- Autonomní vyčítání dat z LON a Mbus měřičů tepla, přenos přes RDS a GPRS
- Odesílání SMS na základě alarmových telegramů
- Zasílání dat z připojeného PLC na WEB hosting dispečink po WiFi
- Převodníky Ethernet – RS s možností převodu protokolů a dat
- Klíčování radiostanic na základě dat, přicházejících po sběrnici RS-485

Technické parametry modulu C2COM

- napájení 8 – 30 V ss i st, možnost napájení druhé sekce z nezávislého zdroje nebo DC/DC měniče
- 2 x sériové rozhraní RS-232, RS-485 a konektor pro piggy moduly (M-bus, RDS, voice)
- oddělená procesorová deska (lze použít různé typy procesorů, velikosti paměti atd.)
- vstupy chráněné transily, sběrnice vratnými proudovými pojistkami
- LED na indikaci provozu sériového rozhraní, 8 binárních I/O nebo analogových vstupů

Parametry sériového rozhraní

- Rychlost COM0 i COM1: 100 až 921600 Bd ve všech obvyklých rychlostech
- Parita: lichá, sudá, bez parity, zadaný paritní bit, multiprocessorový mód
- 5 až 8 datových bitů, 1 nebo 2 stop bity, možnost řízení směru pomocí RTS

HW platformy:

- RS-232 a RS-485 na desce pro každý COM, COM1 s možností galvanického oddělení
- RS-232, RS-485, RS-422, TTL, Mbus, Ethernet (RJ-45 i WiFi), RDS 686, 156 MHz na piggy modulu